

Owner's Manual Dri-Pod™ Direct Flow Carpet Dryer

Model F451
DRI-EAZ PRODUCTS, INC.

The Dri-Pod is a high velocity airmover that creates an aggressive 360° airflow across floor surfaces to accelerate drying.

Patents: <http://www.LBpatents.com>

READ AND SAVE THESE INSTRUCTIONS



WARNING! To reduce the risk of fire or electric shock, do not use this fan with any solid-state speed control device.

WARNING! Unit must be grounded. Do not use with an extension cord. Connect only to an outlet provided with a ground fault interrupting device.

WARNING! Never operate a unit with a damaged power cord, as this may lead to electrical or fire hazards. If power cord is damaged, it must be replaced by a cord of the same type and amperage rating.

WARNING! Do not touch grills when unit is operating.

NOTICE: Keep motor dry. For indoor use only.

NOTICE: Unplug when not in use or when moving unit.

NOTICE: Do not allow children to play with or around the unit. Be sure the unit is inaccessible to children when not attended.

NOTICE: Always operate the unit on a stable, level surface so it cannot fall and cause injury.

WARNING! Do not alter or modify your Dri-Pod in any way. Use only replacement parts authorized by Dri-Eaz Products, Inc. Modifications or use of unapproved parts could create a hazard and will void your warranty. Contact your authorized Dri-Eaz or Sapphire distributor for assistance.

OPERATING INSTRUCTIONS

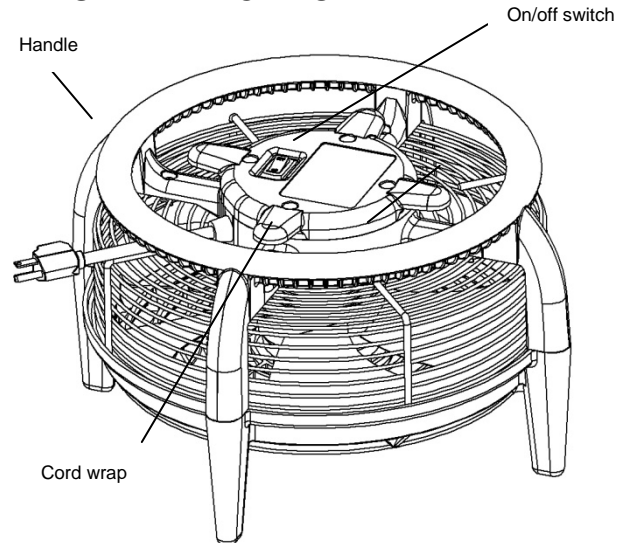
1. Unwrap the cord and plug the unit into a standard 115V outlet. CAUTION: Be sure switch is in the off position before connecting unit to power outlet.
2. Position the Dri-Pod in the center of an area to be dried. Switch on. The Dri-Pod can dry an area approximately 10 x 10 ft. (3 x 3 m).
3. When surface is dry to the touch, switch unit off and reposition the unit in the next section to be dried.
4. When finished, unplug the unit and re-wrap the cord in the cord wrap.

Transporting and Storing

Always use the handle to load or carry the unit. Units may be stacked for transport and storage.

When transporting in a vehicle, secure the unit carefully to prevent sliding and damage to the unit and/or injury to vehicle occupants.

PARTS IDENTIFICATION



FOR SERVICE CALL YOUR LOCAL DISTRIBUTOR or the Dri-Eaz Service Department at 800-932-3030

SPECIFICATIONS

Model	F451
Weight	10.6 lbs. 4.8 kg
Dimensions (D x W x H)	15.2 x 15.2 x 8.9 in. 38.5 x 38.5 x 22.5 cm
Amp draw	1.1 amps
Control	On/Off switch
Power	130W/115V
Cord length	10 ft. 3 m
Fan	5 blades
Construction	Injection molded housing, wire grill
Safety	UL listed and CSA standards
<i>Specifications are subject to change without notice. Some values may be approximate.</i>	

Secador de alfombras de flujo directo Dri-Pod

Model F451

DRI-EAZ PRODUCTS, INC.

El Dri-Pod es un removedor de aire de alta velocidad que genera un flujo de aire dinámico de 360° a través de las superficies del piso para acelerar el proceso de secado.

Patentes: <http://www.LBpatents.com>

LEA Y GUARDE ESTAS INSTRUCCIONES



¡ADVERTENCIA! Para reducir el riesgo de incendio o descarga eléctrica, no utilice este ventilador con ningún dispositivo de control de velocidad de estado sólido.

¡ADVERTENCIA! La unidad debe tener descarga a tierra. No use cables prolongadores. Conecte el equipo únicamente a un tomacorriente que tenga un dispositivo de interrupción de fuga a tierra.

¡ADVERTENCIA! Nunca utilice una unidad con el cable de alimentación dañado, ya que puede provocar riesgos eléctricos o incendios. Si el cable de alimentación está dañado, debe reemplazarse con un cable del mismo tipo y amperaje.

¡ADVERTENCIA! No toque las rejillas cuando la unidad está en funcionamiento.

AVISO: Mantenga seco el motor. Solo para uso interior.

AVISO: Desenchufe el equipo cuando no lo use o para transportarlo.

AVISO: No permita que los niños jueguen con la unidad o cerca de ella. La unidad deberá estar fuera del alcance de los niños cuando usted no esté presente.

AVISO: Siempre utilice la unidad sobre una superficie estable y plana para evitar que se caiga y cause algún daño.

¡ADVERTENCIA! No altere ni modifique su Dri-Pod de ninguna manera. Utilice únicamente repuestos autorizados por Dri-Eaz Products, Inc. El uso o modificación de repuestos no aprobados podría ocasionar algún peligro y anulará su garantía. Para solicitar asistencia, comuníquese con su distribuidor autorizado de [Dri-Eaz or Sapphire].

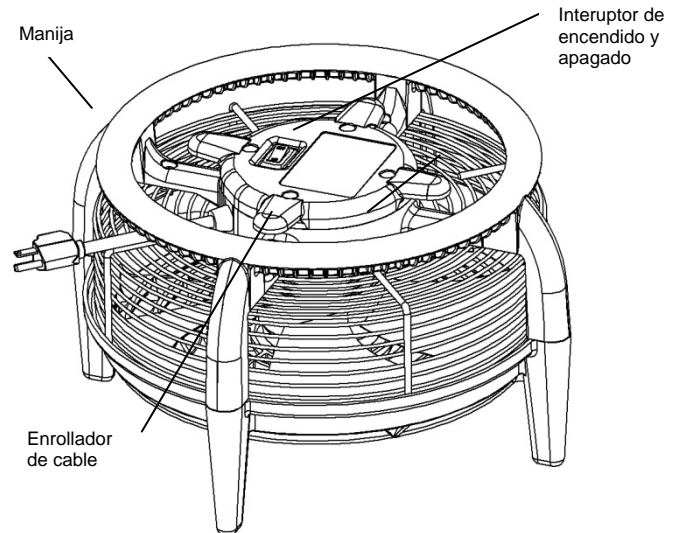
INSTRUCCIONES DE USO

- Desenrolle el cable y enchufe la unidad en un tomacorriente estándar de 115 voltios. **PRECAUCIÓN:** Asegúrese de que el interruptor esté en la posición de apagado antes de conectar la unidad al tomacorriente.
- Coloque el Dri-Pod en el centro del área que quiera secar. Enciéndalo. El Dri-Pod puede secar un área de aproximadamente 10 pies (3 metros) de diámetro.
- Cuando la superficie esté seca al tacto, apague la unidad y ubíquela en la siguiente sección que quiera secar.
- Cuando termine, desenchufe la unidad y vuelva a enrollar el cable en el enrollador.

Transporte y almacenamiento

Siempre utilice la manija para cargar o trasladar la unidad. Las unidades se pueden apilar para su transporte y almacenamiento. Cuando transporte la unidad en un vehículo, sujétela bien para evitar que se deslice y se dañe, o que lastime a los ocupantes del vehículo.

IDENTIFICACIÓN DE LAS PIEZAS



Para solicitar servicio técnico, llame al distribuidor de su zona o al Departamento de Servicio Técnico de Dri-Eaz, al 800-932-3030.

ESPECIFICACIONES

Modelo	F451
Peso	10.6 lb 4.8 kg
Dimensiones (Profundidad x Ancho x Altura)	15.2 x 15.2 x 8.9 in 38.5 x 38.5 x 22.5 cm
Amperaje	1.1 A
Control	Interruptor de encendido y apagado
Potencia	130 W/115 V
Longitud del cable	10 ft. 3 m
Ventilador	5 aspas
Construcción	Carcasa moldeada por inyección; parrilla de alambre
Seguridad	UL el CSA

Las especificaciones están sujetas a cambios sin previo aviso. Algunos valores pueden ser aproximados.

Ce séchoir Dri-Pod grande vitesse crée un courant d'air dynamique à 360° sur les tapis et sols pour sécher plus rapidement.
Patentes: <http://www.LBpatents.com>

LIRE ET CONSERVER CES INSTRUCTIONS



AVERTISSEMENT ! Pour réduire les risques d'incendie ou de décharge électrique, n'utilisez pas ce ventilateur avec un contrôleur de vitesse à semi-conducteur.

AVERTISSEMENT ! L'appareil doit être mis à la terre. N'utilisez pas de rallonge électrique. Branchez uniquement sur une prise protégée par un disjoncteur de fuite à la terre.

AVERTISSEMENT ! N'utilisez jamais l'appareil si le cordon est endommagé (risques d'incendie ou de décharge électrique). Un cordon endommagé doit être remplacé par un cordon de même type et de même intensité nominale.

AVERTISSEMENT ! Ne touchez pas les grilles lorsque l'appareil est en service.

AVIS : Gardez le moteur sec. Réservé à un usage intérieur.

AVIS : Débranchez l'appareil lorsqu'il n'est pas utilisé, ou pour le transporter.

AVIS : Ne laissez pas les enfants jouer avec l'appareil, ni à proximité de celui-ci. Assurez-vous que l'appareil, s'il est laissé sans surveillance, est hors de portée des enfants.

AVIS : Veillez à utiliser l'appareil sur une surface stable et de niveau, pour éviter qu'il se renverse et cause des blessures.

¡ADVERTENCIA! No altere ni modifique su Dri-Podde ninguna manera. Utilice únicamente repuestos autorizados por Dri-Eaz Products, Inc. El uso o modificación de repuestos no aprobados podría ocasionar algún peligro y anulará su garantía. Para solicitar asistencia, comuníquese con su distribuidor autorizado de Dri-Eaz.

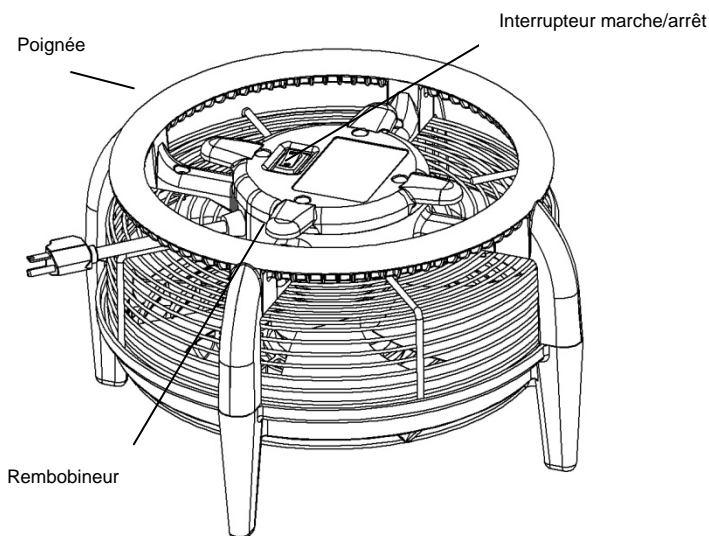
MODE D'EMPLOI

- Déroulez le cordon, puis branchez l'appareil sur une prise standard 115 V. **MISE EN GARDE :** Vérifiez que l'interrupteur est sur Off (Arrêt) avant de brancher l'appareil.
- Placez le Dri-Pod au milieu de la zone à sécher. Allumez l'appareil. Le Dri-Pod peut sécher une zone d'environ 10 pi (3 m) de diamètre.
- Lorsque la surface est sèche au toucher, éteignez l'appareil et placez-le dans la section suivante à sécher.
- Lorsque vous aurez terminé, débranchez l'appareil et enroulez le cordon sur le rembobineur.

Transport et rangement

Utilisez toujours la poignée pour charger ou transporter l'appareil. Les appareils peuvent être empilés pour le transport et le rangement. Lorsque vous le transportez dans un véhicule, attachez soigneusement l'appareil pour l'empêcher de glisser et d'être endommagé, ou de causer des blessures aux occupants du véhicule.

DÉSIGNATION DES PIÈCES



Pour un service après-vente, appelez votre distributeur local, ou encore le service après-vente Dri-Eaz au 800-932-3030.

FICHE TECHNIQUE

Modèle	F451
Poids	10,6 lb 4,8 kg
Dimensions (D x L x H)	15,2 x 15,2 x 8,9 po 38,5 x 38,5 x 22,5 cm
Débit en ampères	1.1 A
Commande	Interrupteur marche/arrêt
Puissance	130 W/115 V
Longueur de cordon	10 pi 3 m
Ventilateur	5 pales
Construction	Boîtier moulé par injection, grillage de fil
Sécurité	UL et CSA
<i>Fiche technique sous réserve de modification sans préavis. Certaines valeurs peuvent être approximatives.</i>	